

Contrôle S2 – Corrigé

Architecture des ordinateurs

Durée : 1 h 30

Inscrivez vos réponses **exclusivement** sur le document réponse.
Ne pas détailler les calculs sauf si cela est explicitement demandé.
Ne pas écrire à l'encre rouge.

Exercice 1 (5 points)

Répondez sur le [document réponse](#). Soit le mot binaire sur **10 bits** suivant : **1001101010₂**.

1. Donnez sa représentation hexadécimale.
2. Donnez sa représentation décimale s'il s'agit d'un entier non signé.
3. Donnez sa représentation décimale s'il s'agit d'un entier signé.

4. Donnez la représentation binaire sur 10 bits signés du nombre **511₁₀**.
5. Donnez la représentation binaire sur 16 bits signés du nombre **-511₁₀**.

6. Combien faut-il de bits, au minimum, pour représenter en binaire non signé le nombre **65 536 ?**
7. Combien faut-il de bits, au minimum, pour représenter en binaire signé le nombre **65 536 ?**
8. Combien faut-il de bits, au minimum, pour représenter en binaire signé le nombre **-65 536 ?**

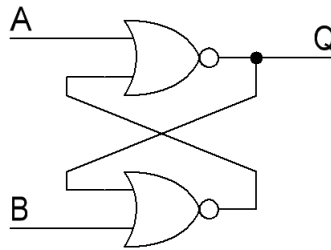
9. Donnez, en puissance de deux, le nombre d'octets contenus dans **8 Mib**.
10. Donnez, à l'aide des préfixes binaires (Ki, Mi ou Gi), le nombre de bits contenus dans **512 Mio**. Vous choisirez un préfixe qui permet d'obtenir la plus petite valeur numérique entière.

Exercice 2 (9 points)

1. Convertissez les nombres présents sur le [document réponse](#) dans le format IEEE754 **simple précision**. Vous exprimerez le résultat final sous **forme binaire** en précisant les trois champs.
2. Donnez la représentation associée aux mots binaires codés au format IEEE754 **double précision** présents sur le [document réponse](#). Si une représentation est un nombre, vous l'exprimerez en base 10 sous la forme $k \times 2^n$ où k et n sont des entiers relatifs.
3. Déterminez, en valeur absolue, le plus petit et le plus grand nombre du format IEEE754 simple précision à mantisse **dénormalisée**. Exprimez le résultat sous la forme 2^n pour le plus petit et $(1 - 2^{n1}) \times 2^{n2}$ pour le plus grand où n , $n1$ et $n2$ sont des entiers relatifs. Sur le [document réponse](#), vous préciserez en base 10 les valeurs numériques de n , de $n1$ et de $n2$.

Exercice 3 (2 points)

Soit le montage ci-dessous :



1. Complétez la table de vérité présente sur le [document réponse](#).
2. Quel est le nom de ce circuit ?

Exercice 4 (4 points)

Complétez les chronogrammes sur le [document réponse](#) (jusqu'à la dernière ligne verticale pointillée) pour les montages ci-dessous.

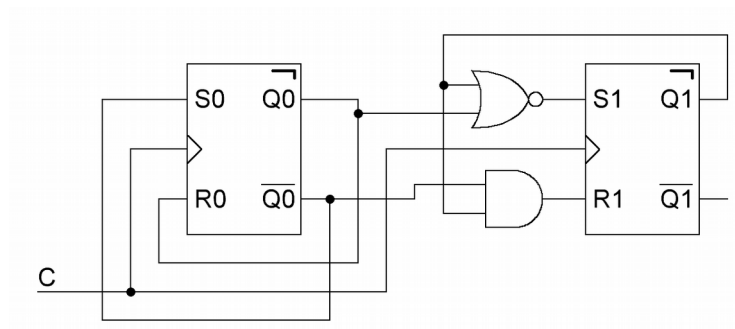


Figure 1

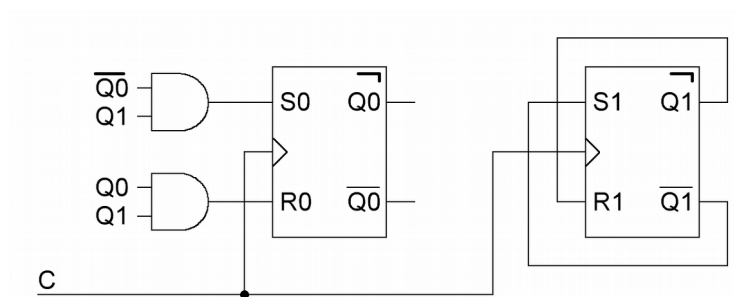


Figure 2

Nom : Prénom : Classe :

DOCUMENT RÉPONSE À RENDRE

Exercice 1

1. $26A_{16}$	6. 17 bits
2. 618_{10}	7. 18 bits
3. -406_{10}	8. 17 bits
4. $01\ 1111\ 1111_2$	9. 2^{20} octets
5. $1111\ 1110\ 0000\ 0001_2$	10. 4 Gib

Exercice 2

1.

Nombre	S	E	M
163	0	10000110	010001100000000000000000
27,625	0	10000011	101110100000000000000000
-0,921875	1	01111110	110110000000000000000000

2.

Représentation IEEE 754	Représentation associée
$413C\ 0000\ 0000\ 0000_{16}$	7×2^{18}
$8000\ 0000\ 0000\ 0000_{16}$	-0
$0001\ 1000\ 0000\ 0000_{16}$	17×2^{-1030}
$7FF0\ 0000\ 0000\ 1000_{16}$	NaN

3.

n	n1	n2
-149	-23	-126

Exercice 3

A	B	Q
0	0	q
0	1	1
1	0	0
1	1	0

Nom du circuit
Bascule RS asynchrone

Exercice 4

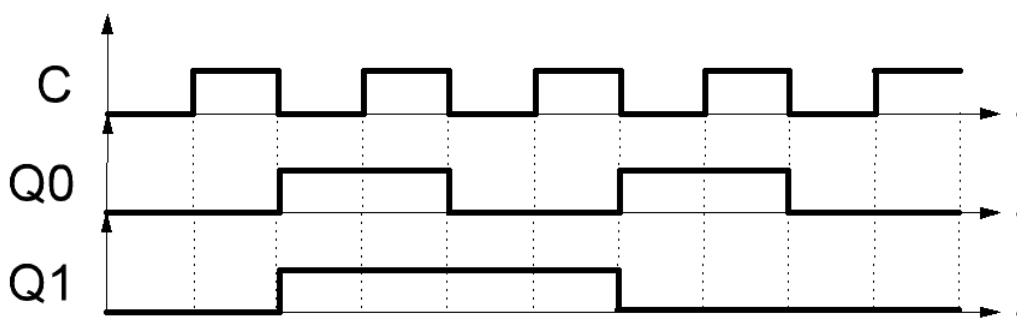


Figure 1

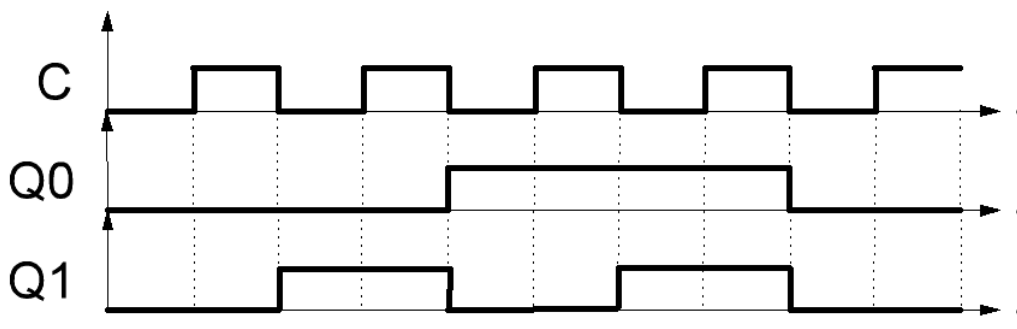


Figure 2

Si vous manquez de place, vous pouvez utiliser le cadre ci-dessous.