

ALGO
QCM

1. Un graphe 2-connexe ?

- (a) Est fortement connexe
(b) Est complet
2 (c) n'a pas de point d'articulation
(d) n'a pas d'isthme
(e) Possède au moins 3 sommets

2. Si en retirant une arête $\{s,s'\}$ d'un graphe connexe, le graphe n'est plus connexe, on dit que l'arête $\{s,s'\}$ est ?

- 2 (a) Un isthme
(b) Un point d'articulation
(c) Inutile
(d) Une île

3. Dans l'arborescence couvrante associée au parcours en profondeur d'un graphe non orienté connexe, la racine R est un point d'articulation si ?

- 2 (a) R possède 1 fils
(b) R possède au moins 2 fils
(c) R possède au moins 3 fils
(d) R possède $\log N$ fils avec N la taille de l'arbre

4. Le coût d'un chemin est ?

- 2 (a) La somme des arêtes qui le composent
(b) La somme des arcs qui le composent
(c) La somme des coûts des arcs qui le composent
(d) La somme des coûts des chaînes qui le composent

5. Un circuit de coût strictement négatif est un circuit ?

- 2 (a) absorbant
(b) débordant
(c) contraignant
(d) diminuant
(e) augmentant

6. Les algorithmes de recherche des plus courts chemins existent ?

- 2 (a) d'un sommet vers un autre
(b) d'un sommet vers tous les autres
(c) de tous les sommets vers tous les sommets

2 7. L'algorithme de Dijkstra admet des graphes à coûts quelconques ?

- (a) non
- (b) oui

1 8. L'algorithme de Disjkstra utilise un principe analogue à celui de WARSHALL ?

- (a) Oui
- (b) Non

1 9. L'algorithme de Dijkstra admet des graphes présentant des circuits ?

- (a) non
- (b) oui

10. Un plus court chemin ne peut pas contenir ?

- (a) De circuit absorbant
- (b) De chemin de coût strictement négatif
- (c) De circuit de coût strictement positif
- (d) De circuit de coût nul



QCM N°12

lundi 26 mars 2018

Question 11

Soient $\alpha \in \mathbb{R}$ et $(f_n)_{n \in \mathbb{N}^*}$ la suite de fonctions définie pour tout $x \in \mathbb{R}$ et tout $n \in \mathbb{N}^*$ par $f_n(x) = \frac{\cos(nx)}{n^\alpha}$. Alors

- a. $\sum f_n$ converge normalement sur \mathbb{R}
- b. $\sum f_n$ converge normalement sur \mathbb{R} ssi $\alpha > 0$
- c. $\sum f_n$ converge normalement sur \mathbb{R} ssi $\alpha > 1$
- d. rien de ce qui précède

Question 12

Soit $\sum f_n$ une série de fonctions convergeant uniformément sur \mathbb{R} . Alors

- a. $\sum f_n$ converge absolument sur \mathbb{R}
- b. $\sum f_n$ converge normalement sur \mathbb{R}
- c. (f_n) converge simplement vers la fonction nulle sur \mathbb{R} .
- d. $\sum f_n$ converge simplement sur \mathbb{R}
- e. rien de ce qui précède

Question 13

Soit $\sum f_n$ une série de fonctions convergeant normalement sur \mathbb{R} . Alors

- a. $\sum f_n$ converge absolument sur \mathbb{R}
- b. $\sum f_n$ converge uniformément sur \mathbb{R}
- c. (f_n) converge simplement vers la fonction nulle sur \mathbb{R} .
- d. $\sum f_n$ converge simplement sur \mathbb{R}
- e. rien de ce qui précède

Question 14

Soit $(f_n)_{n \in \mathbb{N}^*}$ la suite de fonctions définie pour tout $x \in]0, 1[$ et tout $n \in \mathbb{N}^*$ par $f_n(x) = \frac{(-1)^n x^n}{\sqrt{n}}$. Alors

- a. $\sum f_n$ converge uniformément sur $]0, 1[$
- b. $\sum f_n$ converge simplement sur $]0, 1[$
- c. rien de ce qui précède

Question 15

Soit (f_n) la suite de fonctions définie pour tout $x \in \mathbb{R}$ par $f_n(x) = x^n$. Alors

- a. $\sum f_n$ converge simplement sur \mathbb{R}
- b. $\sum f_n$ converge simplement sur \mathbb{R}_+
- 2 c. $\sum f_n$ converge simplement sur $]1, +\infty[$
- d. $\sum f_n$ converge simplement sur $]-\infty, -1[$
- e. rien de ce qui précède

Question 16

Soit (f_n) une suite de fonctions convergant simplement vers une fonction f sur \mathbb{R} telles que pour tout $n \in \mathbb{N}$ et tout $x \in \mathbb{R}$,

$$|f_n(x) - f(x)| \leq \frac{1}{n+x}$$

Alors

- 2 a. (f_n) converge uniformément vers f sur \mathbb{R}
- b. (f_n) ne converge pas uniformément vers f sur \mathbb{R}
- c. on ne peut rien dire sur la convergence uniforme de (f_n) vers f sur \mathbb{R}

Question 17

Soit (f_n) la suite de fonctions définie pour tout $x \in [0, 1]$ par $f_n(x) = \frac{ne^x}{e^x + x}$. Alors

- a. (f_n) converge simplement vers la fonction nulle sur $[0, 1]$
- b. (f_n) converge simplement vers la fonction $f : x \mapsto 1$ sur $[0, 1]$
- 2 c. (f_n) converge simplement vers la fonction $f : x \mapsto e^x$ sur $[0, 1]$
- d. (f_n) converge simplement vers la fonction $f : x \mapsto \frac{1}{x}$ sur $]0, 1]$
- e. rien de ce qui précède

Question 18

Soit (f_n) la suite de fonctions définie pour tout $x \in \mathbb{R}$ par $f_n(x) = n^2 x^2 e^{-nx}$. Alors

- 2 a. (f_n) converge simplement vers la fonction nulle sur \mathbb{R}_+
- b. (f_n) ne converge pas simplement sur \mathbb{R}_-
- c. rien de ce qui précède

Question 19

Soit (f_n) la suite de fonctions définie pour tout $x \in \mathbf{R}_+$ par $f_n(x) = \frac{1+x^{2n+1}}{1+x^{2n}}$. Alors

- a. (f_n) converge simplement vers $f : x \mapsto x$ sur $]1, +\infty[$ ✓
- b. (f_n) converge simplement vers $f : x \mapsto 1$ sur $(0, 1]$
- c. (f_n) converge simplement vers $f : x \mapsto 1+x$ sur \mathbf{R}_+
- d. (f_n) ne converge pas simplement sur \mathbf{R}_+
- e. rien de ce qui précède

Question 20

Soient E un \mathbf{R} -ev et φ une forme bilinéaire sur E . On dit que φ est définie si

- a. pour tout $x \in E$, $\varphi(x, x) \neq 0$
- b. pour tout $x \in E$, $\varphi(x, x) = 0 \implies x = 0$
- c. pour tout $(x, y) \in E^2$, $\varphi(x, y) \in \mathbf{R}$
- d. pour tout $(x, y) \in E^2$, $\varphi(x, y) \neq 0$
- e. rien de ce qui précède

Choose the correct logical short if-clause.

21. Does Anne want to go to a movie with us?
- a. If she does, tell her to meet us at 8:00.
 - b. If she will, tell her to meet us at 8:00.
 - c. If so, tell her to meet us at 8:00
 - d. A and C.

22. Is someone driving you to the theater?
- a. If so, would you like to ride with us?
 - b. If not, would you like to ride with us?
 - c. If you do, would you like to ride with us?
 - d. If someone is, would you like to ride with us?

Choose the sentence that has the same meaning as the given sentence. (23 – 25)

23. Even if my parents are invited to the ceremony, they are not going.
- a. They will not go to the ceremony without an invitation.
 - b. They do not care if they get an invitation. They are not going.
 - c. They will decide if they go to the ceremony after they get the invitation.
 - d. None of the above.

24. I have to give my presentation tomorrow whether I feel better or not.
- a. Whether I give my presentation tomorrow depends on how I feel.
 - b. I'm giving my presentation tomorrow no matter how I feel.
 - c. Neither of the above.

25. Even if Johan apologizes, I won't forgive him.
- a. Johan need not apologize to me for me to forgive him.
 - b. I don't care if Johan apologizes. I will forgive him anyway.
 - c. It doesn't matter if Johan apologizes.
 - d. None of the above.

Combine each pair of sentences. Choose the right form.

26. You will probably be satisfied with your purchase, but maybe not. If not, you can return it to the store.
- a. In case of no satisfaction with your purchase, you can return it.
 - b. In case of you are not satisfied with your purchase, you can return it.
 - c. In the case you are not satisfied with your purchase, you can return it.
 - d. In case you are not satisfied with your purchase, you can return it.

27. Grace probably won't call, but maybe she will. If so, please tell her I'm at the library.
- a. In case Grace calls, please tell her I'm at the library.
 - b. In case Grace should call, please tell her I'm at the library.
 - c. In case of a Grace call, please tell her I'm at the library.
 - d. A and B.

Choose the sentence that has the same meaning as the given sentence.

28. You can't travel abroad if you do not have a passport.

- 2
- a. You can't travel abroad if unless you do not have a passport.
 - b. You can't travel abroad unless you have a passport.
 - c. Unless you can't travel abroad, you don't have a passport.
 - d. Unless you don't travel abroad, you do not have a passport.

Complete the sentences with the logical phrase.

29. Unless it rains...

- 0
- a. I won't go out.
 - b. I'll go for a walk.
 - c. I will take my umbrella.
 - d. None of the above.

30. ...unless you put it in the refrigerator.

- 2
- a. All this food will keep
 - b. None of this food will keep
 - c. All this food will go bad
 - d. B and C.

O.C. MCQ (Movie Vocabularies)

31. Any company that controls one or more banks is known as a _____.

- a) Control company
- b) Bank Holding Company
- c) Holding Company
- d) Capital Company

32. _____ is a financial security backed by a loan, other than real estate securities.

- a) Mortgage
- b) Credit Card Security
- c) Asset-backed security
- d) Real Estate Security

33. CDO stands for _____.

- a) Central Debt Organisation
- b) Central Debt Obligation
- c) Commercial Debt Organisation
- d) Collateralized Debt Obligation

34. _____ is the removal or simplification of rules and regulations that constrain the operation of market forces.

- a) Decentralisation
- b) Outsourcing
- c) Deregulation
- d) Credit Rating

35. The insurance contract in which the buyer of the CDS makes a series of payments to the seller is known as _____.

- a) Credit Default Swap
- b) Credit Debt Swap
- c) Central Default Source
- d) None of the above

36. A derivative is _____.

- a) a type of an insurance
- b) an agreement between two parties
- c) a type of an investment
- d) an income

37. An investment to reduce the risk of price fluctuations of an asset is called _____.

- a) savings
- b) hedging

- c) storing
- d) regulating

38. RMBS is _____.

- a) a type of investment
- b) a type of asset
- c) a type of security whose cash flows come from residential debt
- d) None of the above

39. The company that assigns ratings to the issuers of certain types of securities is called ____.

- a) a bank
- b) a rating company
- c) a credit rating agency
- d) a capital agency

40. Subprime is _____.

- a) a type of loan
- b) a type of investment
- c) a type of asset
- d) a classification of borrowers with a limited credit history

Q.C.M n°12 de Physique

41- Le rayon R de la trajectoire d'une particule de charge q et de masse m dans un cyclotron (ce dernier est plongé dans un champ magnétique uniforme \vec{B} de direction orthogonale) dépend de sa vitesse v . Quel est son expression ?

- a) $R = \frac{mv}{2|q|B}$ b) $R = \frac{mv}{|q|B}$ c) $R = \frac{mv^2}{|q|B}$ d) $R = \frac{|q|B}{mv}$

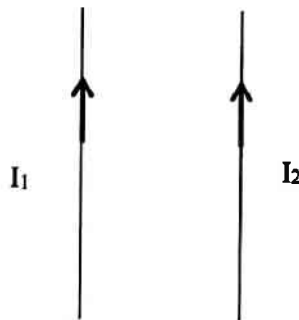
42- Le flux de \vec{B} à travers une surface fermée est toujours

- a) nul b) négatif c) positif

43- La force magnétique créée par \vec{B} sur une charge q se déplaçant à une vitesse \vec{v} est :

- a) colinéaire à \vec{v} b) colinéaire à \vec{B} c) orthogonale à \vec{B} et \vec{v}

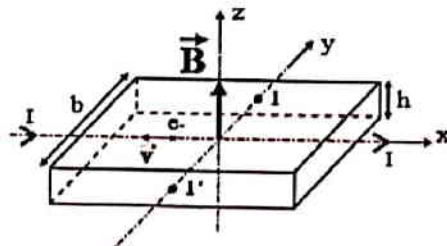
44- On considère deux fils parallèles infinis traversés chacun par des courants négatifs I_1 et I_2 .



La force de Laplace entre les deux fils est :

- a) attractive b) on ne peut rien affirmer a priori c) répulsive

45- Un barreau conducteur est traversé par un courant I et est placé dans un champ magnétique uniforme \vec{B} orthogonal au conducteur :



Le champ électrique de Hall E_H est donné par :

a) $E_H = e.vB$ b) $E_H = \frac{e.B}{v}$ c) $E_H = v.B$

Dans les questions 46 à 50, on suppose que f et \vec{F} sont respectivement des fonctions scalaire et vectoriel.

46- Quel est la définition du gradient ?

a) $\overrightarrow{\text{grad}}(\vec{F}) = F_x \vec{u}_x + F_y \vec{u}_y + F_z \vec{u}_z$
 b) $\overrightarrow{\text{grad}}(f) = \frac{\partial f}{\partial x} \vec{u}_x + \frac{\partial f}{\partial y} \vec{u}_y + \frac{\partial f}{\partial z} \vec{u}_z$
 c) $\overrightarrow{\text{grad}}(f) = \frac{\partial f}{\partial x} + \frac{\partial f}{\partial y} + \frac{\partial f}{\partial z}$

47- Le long des courbes de potentiel constant $\mathcal{C}: V = \text{const}$, en considérant le vecteur infinitésimal \vec{dl} , quelle propriété vérifie le gradient ?

a) $\overrightarrow{\text{grad}}(V) \cdot \vec{dl} = 0$ b) $\overrightarrow{\text{grad}}(V) \wedge \vec{dl} = \vec{0}$ c) $\overrightarrow{\text{grad}}(V) = \overrightarrow{\text{const}}$

48- Quelle expression n'a aucun sens ?

a) $\text{div}(\vec{F})$ b) $\overrightarrow{\text{rot}}(f)$ c) $\Delta \vec{F}$ d) Δf

49- Quelle propriété est vraie ?

a) $\overrightarrow{\text{grad}}(\text{div}(\vec{F})) = \vec{0}$ b) $\text{div}(\overrightarrow{\text{grad}}(f)) = 0$ c) $\overrightarrow{\text{rot}}(\overrightarrow{\text{grad}}(f)) = \vec{0}$

50- Soit le vecteur radial des coordonnées sphériques $\vec{u}_r = \frac{x\vec{u}_x + y\vec{u}_y + z\vec{u}_z}{(x^2 + y^2 + z^2)^{\frac{1}{2}}}$. Que vaut $\overrightarrow{\text{rot}}(\vec{u}_r)$?

a) $\overrightarrow{\text{rot}}(\vec{u}_r) = \vec{0}$ b) $\overrightarrow{\text{rot}}(\vec{u}_r) = \vec{u}_\theta$ c) $\overrightarrow{\text{rot}}(\vec{u}_r) = \vec{u}_r$

QCM Electronique – InfoS4

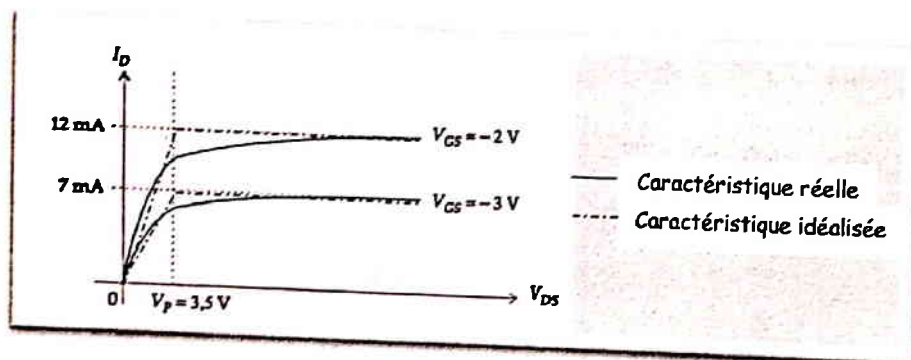
Pensez à bien lire les questions ET les réponses proposées (attention à la numérotation des réponses)

Q1. Dans un transistor à effet de champ, le courant de grille est proportionnel à la tension V_{DS} .

a- Vrai

b- Faux

On considère un transistor à effet de champ à jonction canal N, et son réseau de caractéristiques présenté sur le graphique suivant :



Rq: Pour toute utilisation du graphique, travaillez avec les caractéristiques idéalisées.

On l'insère dans le montage de polarisation ci-contre, tel que $V_{GS} = -3V$.

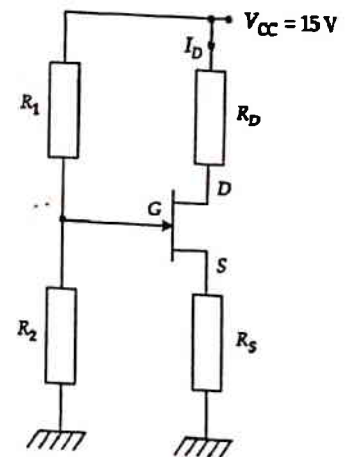
Q2. Que vaut la résistance Drain-Source (R_{DS}) en zone ohmique?

a- $2k\Omega$

c- 500Ω

b- $2m\Omega$

d- $500k\Omega$



Q3. Dans le schéma petits signaux d'un JFET, on trouve une source de courant entre la grille et la source, qui délivre un courant $s. v_{gs}$.

a- Vrai

b- Faux

QCM 6

Architecture des ordinateurs

Lundi 26 mars 2018

11. Parmi les douze modes d'adressage du 68000, combien peuvent modifier un registre de donnée si ce dernier apparaît dans l'opérande destination d'une instruction à deux opérandes ?
 - A. 1
 - B. 3
 - C. 0
 - D. 2

12. Parmi les douze modes d'adressage du 68000, combien peuvent modifier un registre d'adresse si ce dernier apparaît dans l'opérande source d'une instruction à deux opérandes ?
 - A. 3
 - B. 2
 - C. 0
 - D. 1

13. Parmi les douze modes d'adressage du 68000, combien peuvent modifier un registre de donnée si ce dernier apparaît dans l'opérande source d'une instruction à deux opérandes ?
 - A. 3
 - B. 2
 - C. 1
 - D. 0

14. Parmi les douze modes d'adressage du 68000, combien ne spécifient pas d'emplacement mémoire ?
 - A. 1
 - B. 0
 - C. 3
 - D. 2

15. Parmi les douze modes d'adressage du 68000, combien peuvent modifier un registre d'adresse si ce dernier apparaît dans l'opérande destination d'une instruction à deux opérandes ?
 - A. 3
 - B. 2
 - C. 0
 - D. 1

16. Quelles sont les instructions de branchement inconditionnel ?
- A. BRA et DBRA
 - B. BRA et JMP
 - C. BSR et DBRA
 - D. BVS et JSR
17. Quelles sont les instructions d'appel à un sous-programme ?
- A. RTS et BSR
 - B. RTS et JMP
 - C. BSR et BRA
 - D. BSR et JSR
18. La pile du 68000 est de type :
- A. LIFO
 - B. LILO
 - C. FIFO
 - D. Aucune de ces réponses
19. Après l'exécution d'une instruction RTS :
- A. Le registre PC est décrémenté de quatre.
 - B. Le registre PC est incrémenté de quatre.
 - C. Le sommet de la pile a été copié dans le registre PC.
 - D. Le registre PC n'est pas modifié.
20. En supposant que les instructions suivantes font partie du jeu d'instructions du 68000, laquelle est équivalente à un RTS ?
- A. MOVE.L -(SP),PC
 - B. MOVE.L (SP)+,PC
 - C. MOVE.L PC,(SP)+
 - D. MOVE.L PC,-(SP)